



### Bezdotykový zásobník dezinfekčního roztoku

Bezdotykový zásobník dezinfekčního roztoku s objemem nádoby 1000ml.

### Automatic touchless hand sanitizer dispenser

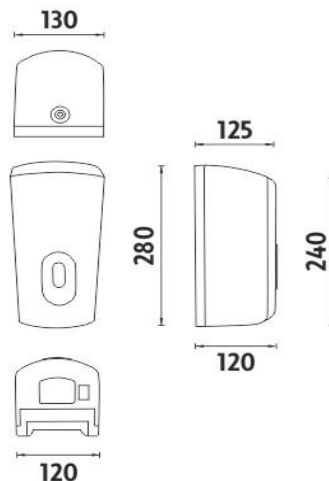
Touchless hand sanitizer dispenser, container volume 1000 ml.

### Náhradní díly / Spare parts



#### 1028HP-DR

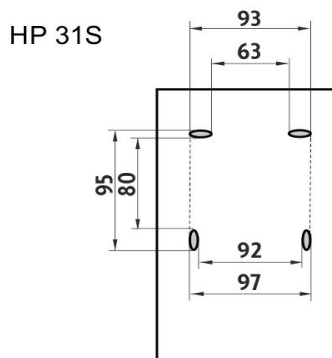
Náhradní pumpička dezinfekčního roztoku  
Spare pump for hand sanitizer



montáž / installation :



montážní konzole / installation bracket :



materiál - úprava (barva) / material - surface finish (colour) :

ABS,HIPS,PC-  
ABS, HIPS, PC-



→ 130  
↑ 140  
↗ 280

EAN : 8595187114050



ROMVEL spol. s r. o.  
Dr. Milady Horákové 561/86a  
Liberec 7, 460 07  
Česká Republika / Czech Republic

T: (+420) 485 105 671  
T: (+420) 485 107 441  
F: (+420) 485 105 674  
E: nimco@nimco.cz



www.nimco.cz