

UN X3-58DW-26

Unix ixi



Držák na kartáčky dvojitý

Dvojitý držák matovaných sklenek. Police plexiglass matovaný povrch.

Double toothbrush holder

Double glass cup holder. Frosted glass cups. Shelf made of plexiglass, frosted surface. The glue MAMUT is not included in the package. It can be bought in addition under the code 35003TU. One tube of the glue is enough for 8-10 holders.

Náhradní díly / Spare parts



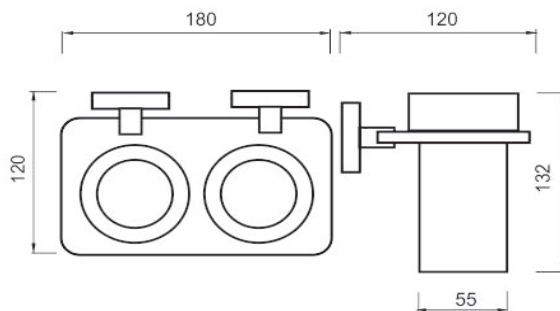
1058W

Sklenka
Glass cup



UN 13091BS-26

Úchyty police samotné
Individual shelf holders

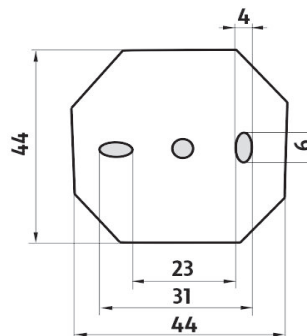


→ 180 ↑ 112 ↗ 120

montáž / installation :



montážní konzole / installation bracket :



materiál - úprava (barva) / material - surface finish (colour) :

pochromovaná mosaz-chrom
chrome plated brass-chrome



→ 170
↑ 130
↗ 210

EAN : **8595187108042**

 **NIMCO**

ROMVEL spol. s r. o.
Dr. Milady Horákové 561/86a
Liberec 7, 460 07
Česká Republika / Czech Republic

T: (+420) 485 105 671
T: (+420) 485 107 441
F: (+420) 485 105 674
E: nimco@nimco.cz



www.nimco.cz